

POLIMEC

POLISTIROLO ESPANSO

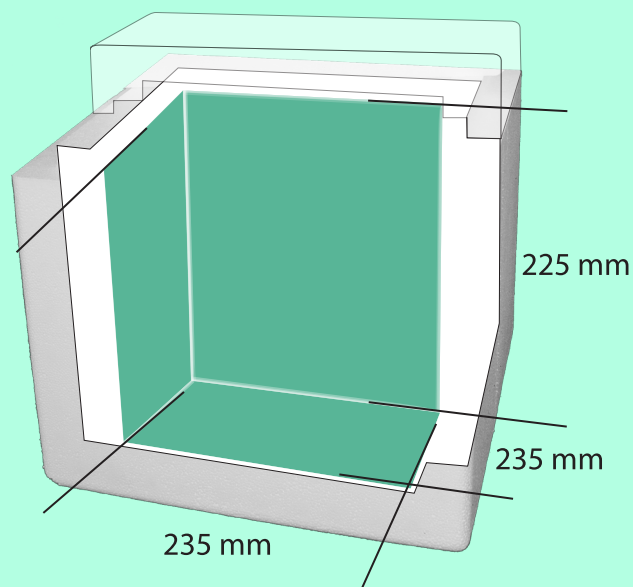
F50

CONTENITORI ISOTERMICI

Scatola ad altissimo
fattore isotermico
con coperchio



Dimensioni interne



Linea di contenitori isotermici in polistirene espanso studiati e realizzati per il trasporto e movimentazione.

I nostri contenitori termici nascono per il trasporto isotermico.

Trovano un largo impiego nella logistica del freddo per farmaceutica e veterinaria sia per isoterma naturale che condizionata da sistemi di refrigerazione statici come gel eutettico o ghiaccio secco.

I nostri imballi trovano altresì impiego nello stoccaggio, distribuzione e spedizione di prodotti alimentari.

DIMENSIONI INTERNE		DIMENSIONI ESTERNE	
LUNG.	235 mm	LUNG.	340 mm
LARG.	235 mm	LARG.	340 mm
ALT. fondo	225 mm	ALT.	355 mm

SPESSORE PARETI	52 mm
CAPACITÀ	12,20 litri
PEZZI PER BANCALE	84 pezzi
CONDUTTIVITÀ	0,036 W/mk
RESISTENZA TERMICA	1,639 m ² K/W