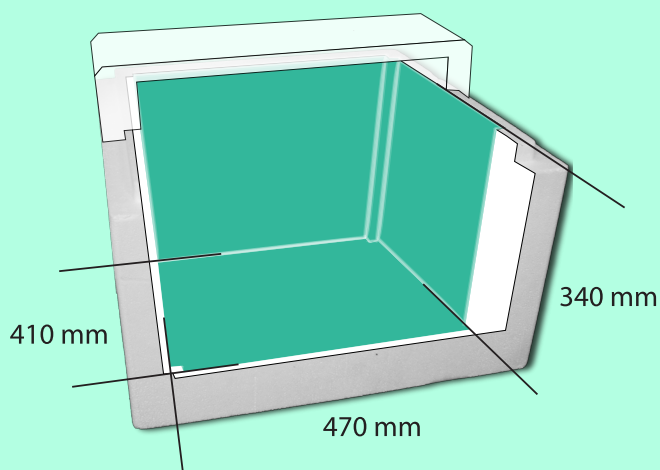


CONTENITORI ISOTERMICI

Scatola ad altissimo
fattore isotermico
con coperchio



Dimensioni interne



Linea di contenitori isotermici in polistirene espanso studiati e realizzati per il trasporto e movimentazione.

I nostri contenitori termici nascono per il trasporto isotermico.

Trovano un largo impiego nella logistica del freddo per farmaceutica e veterinaria sia per isoterma naturale che condizionata da sistemi di refrigerazione statici come gel eutettico o ghiaccio secco.

I nostri imballi trovano altresì impiego nello stoccaggio, distribuzione e spedizione di prodotti alimentari.

DIMENSIONI INTERNE		DIMENSIONI ESTERNE	
LUNG.	470 mm	LUNG.	560 mm
LARG.	410 mm	LARG.	530 mm
ALT. fondo	340 mm	ALT.	455 mm

SPESSORE PARETI	60 mm
CAPACITÀ	65,52 litri
PEZZI PER BANCALE	22/20 pezzi
CONDUTTIVITÀ	0,036 W/mk
RESISTENZA TERMICA	1,389 m ² K/W