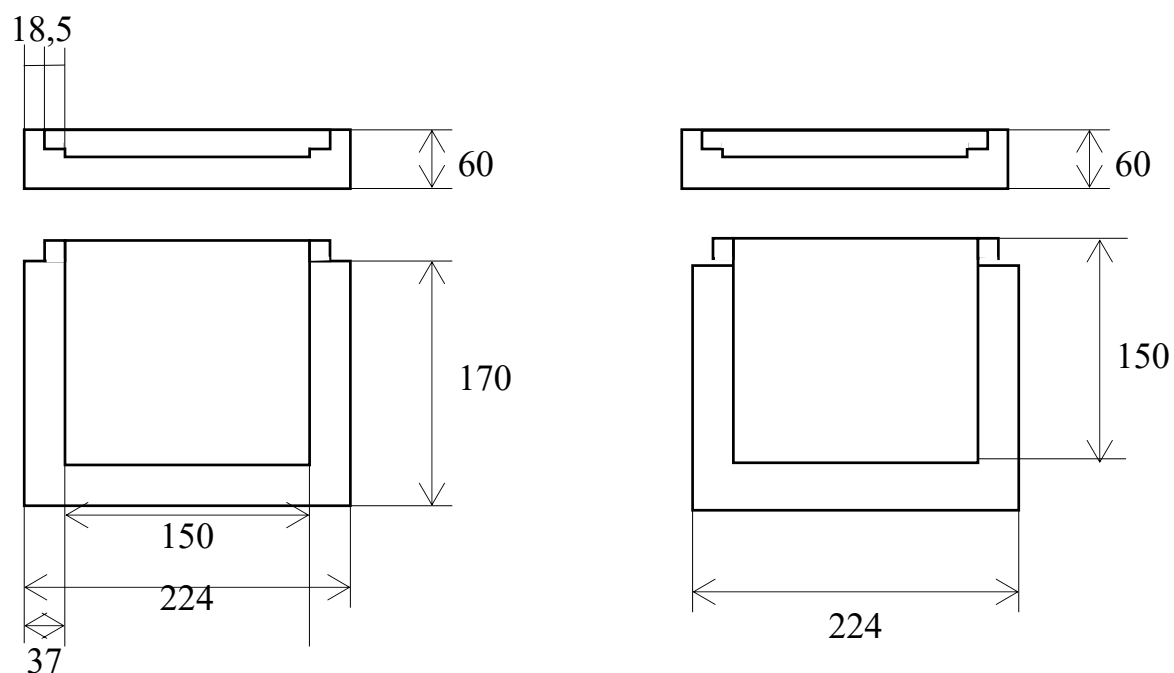


PROVINO PER CEMENTO

SCATOLA IN POLISTIRENE ESPANSO SINTERIZZATO PER EDILIZIA.

Scheda tecnica edizione n°3 del 15/12/03

Conforme norme UNI 6130



DIMENSIONI ESTERNO:

Lunghezza - 224 mm

Larghezza - 224 mm

Alt. fondo - 170 mm

Alt. coperchio - 50 mm

Spessore - 37 mm

DIMENSIONI INTERNO:

Lunghezza - 150 mm

Larghezza - 150 mm

Alt. - 150 mm

MATERIALE

Produttore Nova Chemicals

Tipo: F 55, F 75

Densità: 22 g/l

Riciclabile: Sì, 100%